



produkty  
dostępne  
w ofercie  
**SZYBKI  
ZAKUP**

# PLCEH302M3

## chłodnica powietrza z grzałkami

			<i>kubiczne</i>		
<b>DANE TECHNICZNE</b>			Materiał lamel		Al
Wydajność	kW	3,20	Materiał rur		Cu
Czynnik chłodniczy		R404A	Powierzchnia	m <sup>2</sup>	11,4
Temperatura parowania	°C	-8,0	Objętość	dm <sup>3</sup>	3
Dochłodzenie	K	0	Rozstaw lamel	mm	6,0
Temperatura skraplania	°C	40,0	Wyrzut powietrza	mt	12
Przepływ powietrza	m <sup>3</sup> /h	2793,0	Poziom ciśnienia akustycznego / Odległość	dB(A)/mt	25/5
Temperatura powietrza wejściowa	°C	0,0	Waga	kg	25,0
Wilgotność wejściowa	%	85	Przyłącza wejścia / wyjścia	mm	12/22
Temperatura powietrza wyjściowa	°C	-1,3	<b>DANE SILNIKA WENTYLATORA</b>		
Wilgotność wyjściowa	%	90	Liczba wentylatorów	N°	2
Wysokość	m	0	Średnica	mm	300
<b>ODSZRANIANIE</b>			Zasilanie	Volt/N°/Hz	230-1-50/60
Odszranianie elektryczne	kW	1,95	Prędkość obrotów wentylatora	rpm	1350
			Moc silnika 1 wentylatora	Watt	85
			Moc silników wentylatorów	Watt	170
			Pobór prądu 1 wentylatora	A	0,42
			Pobór prądu wszystkich wentylatorów	A	0,84
			Dostępne ciśnienie statyczne	Pa	-



WYŁĄCZNY DYSTRYBUTOR MARKI POLTHERM  
SYSTHERM CHiK Sp. z o.o.  
ul. św. Wincentego 7, 61-003 Poznań  
tel. +48 850 75 21, +48 61 850 75 22  
salonsprzedazy@systherm.pl  
systherm.pl

**KOSZALIN**  
ul. Słowiańska 6  
75-846 Koszalin  
tel. 94 340 25 39  
koszalin@systherm.pl

**LUBLIN**  
ul. Inżynierska 8  
20-484 Lublin  
tel. 81 527 01 60  
lublin@systherm.pl

**OLSZTYN**  
ul. Budowlana 2  
10-424 Olsztyn  
tel. 89 539 94 12  
olsztyn@systherm.pl

**NASZE ODDZIAŁY**  
**KATOWICE**  
ul. Dulęby 7  
40-833 Katowice  
tel. 32 270 50 32  
katowice@systherm.pl

**SZCZECIN**  
ul. Santocka 39  
71-083 Szczecin  
tel. 91 48 48 221  
szczecin@systherm.pl

**BIALYSTOK**  
ul. Octowa 8  
15-399 Białystok  
tel. 85 742 46 00  
bialystok@systherm.pl

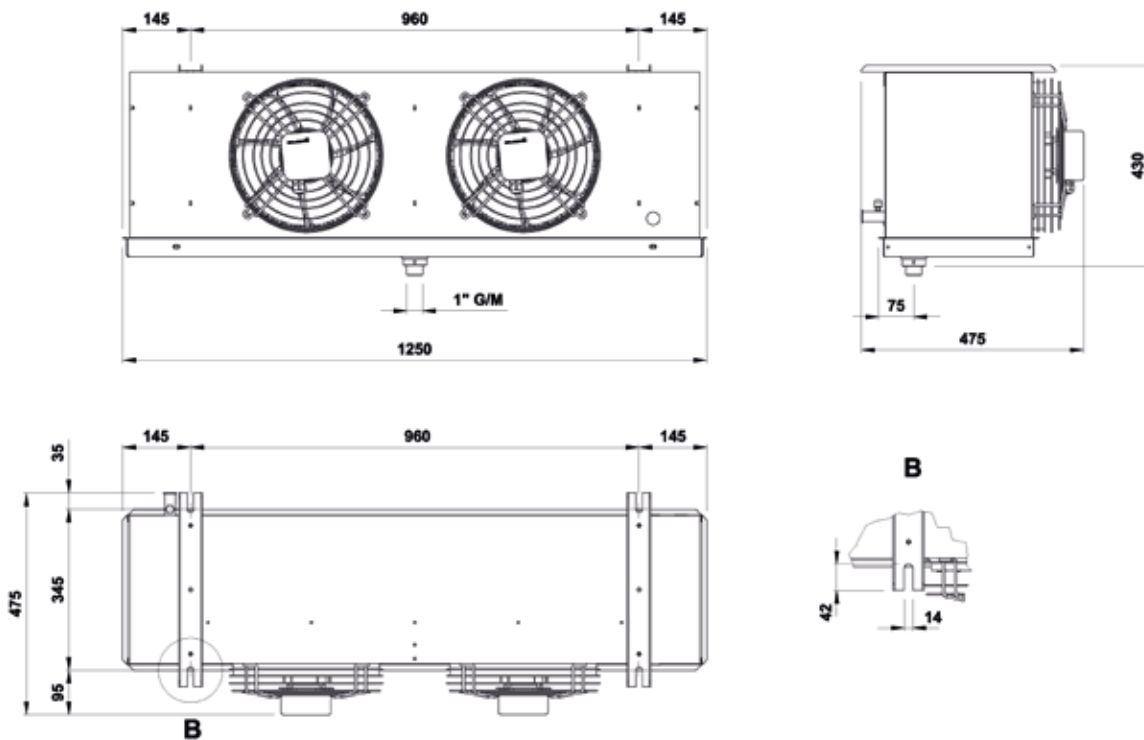
**KALISZ**  
ul. Skarszewska 4  
62-800 Kalisz  
tel. 62 760 30 70  
kalisz@systherm.pl



produkty  
dostępne  
w ofercie  
**SZYBKI  
ZAKUP**

# PLCEH302M3

## chłodnica powietrza z grzałkami



WYŁĄCZNY DYSTRYBUTOR MARKI POLTHERM

SYSTEMER CHiK Sp. z o.o.  
ul. św. Wincentego 7, 61-003 Poznań  
tel. +48 850 75 21, +48 61 850 75 22  
salonsprzedazy@systemer.pl  
systemer.pl

**BIALYSTOK**  
ul. Octowa 8  
15-399 Białystok  
tel. 85 742 46 00  
bialystok@systemer.pl

**KALISZ**  
ul. Skarszewska 4  
62-800 Kalisz  
tel. 62 760 30 70  
kalisz@systemer.pl

**NASZE ODDZIAŁY**  
**KATOWICE**  
ul. Dulęby 7  
40-833 Katowice  
tel. 32 270 50 32  
katowice@systemer.pl

**KOSZALIN**  
ul. Słowiańska 6  
75-846 Koszalin  
tel. 94 340 25 39  
koszalin@systemer.pl

**LUBLIN**  
ul. Inżynierska 8  
20-484 Lublin  
tel. 81 527 01 60  
lublin@systemer.pl

**OLSZTYN**  
ul. Budowlana 2  
10-424 Olsztyn  
tel. 89 539 94 12  
olsztyn@systemer.pl

**SZCZECIN**  
ul. Santocka 39  
71-083 Szczecin  
tel. 91 48 48 221  
szczecin@systemer.pl