



produkty
dostępne
w ofercie
**SZYBKI
ZAKUP**

PLCEH302M5

chłodnica powietrza z grzałkami

			<i>kubiczne</i>		
DANE TECHNICZNE			Materiał lamel		Al
Wydajność	kW	4,50	Materiał rur		Cu
Czynnik chłodniczy		R404A	Powierzchnia	m ²	19
Temperatura parowania	°C	-8,0	Objętość	dm ³	4
Dochłodzenie	K	0	Rozstaw lamel	mm	6,0
Temperatura skraplania	°C	40,0	Wyrzut powietrza	mt	11
Przepływ powietrza	m ³ /h	2528,0	Poziom ciśnienia akustycznego / Odległość	dB(A)/mt	51/5
Temperatura powietrza wejściowa	°C	0,0	Waga	kg	32,0
Wilgotność wejściowa	%	85	Przyłącza wejścia / wyjścia	mm	12/22
Temperatura powietrza wyjściowa	°C	-3,0	DANE SILNIKA WENTYLATORA		
Wilgotność wyjściowa	%	93	Liczba wentylatorów	N°	2
Wysokość	m	0	Średnica	mm	300
ODSZRANIANIE			Zasilanie	Volt/N°/Hz	230-1-50/60
Odszranianie elektryczne	kW	1,95	Prędkość obrotów wentylatora	rpm	1350
			Moc silnika 1 wentylatora	Watt	85
			Moc silników wentylatorów	Watt	170
			Pobór prądu 1 wentylatora	A	0,42
			Pobór prądu wszystkich wentylatorów	A	0,84
			Dostępne ciśnienie statyczne	Pa	-



WYŁĄCZNY DYSTRYBUTOR MARKI POLTHERM
SYSTHERM CHiK Sp. z o.o.
ul. św. Wincentego 7, 61-003 Poznań
tel. +48 850 75 21, +48 61 850 75 22
salonsprzedazy@systherm.pl
systherm.pl

KOSZALIN
ul. Słowiańska 6
75-846 Koszalin
tel. 94 340 25 39
koszalin@systherm.pl

LUBLIN
ul. Inżynierska 8
20-484 Lublin
tel. 81 527 01 60
lublin@systherm.pl

OLSZTYN
ul. Budowlana 2
10-424 Olsztyn
tel. 89 539 94 12
olsztyn@systherm.pl

NASZE ODDZIAŁY
KATOWICE
ul. Dulęby 7
40-833 Katowice
tel. 32 270 50 32
katowice@systherm.pl

SZCZECIN
ul. Santocka 39
71-083 Szczecin
tel. 91 48 48 221
szczecin@systherm.pl

BIALYSTOK
ul. Octowa 8
15-399 Białystok
tel. 85 742 46 00
bialystok@systherm.pl

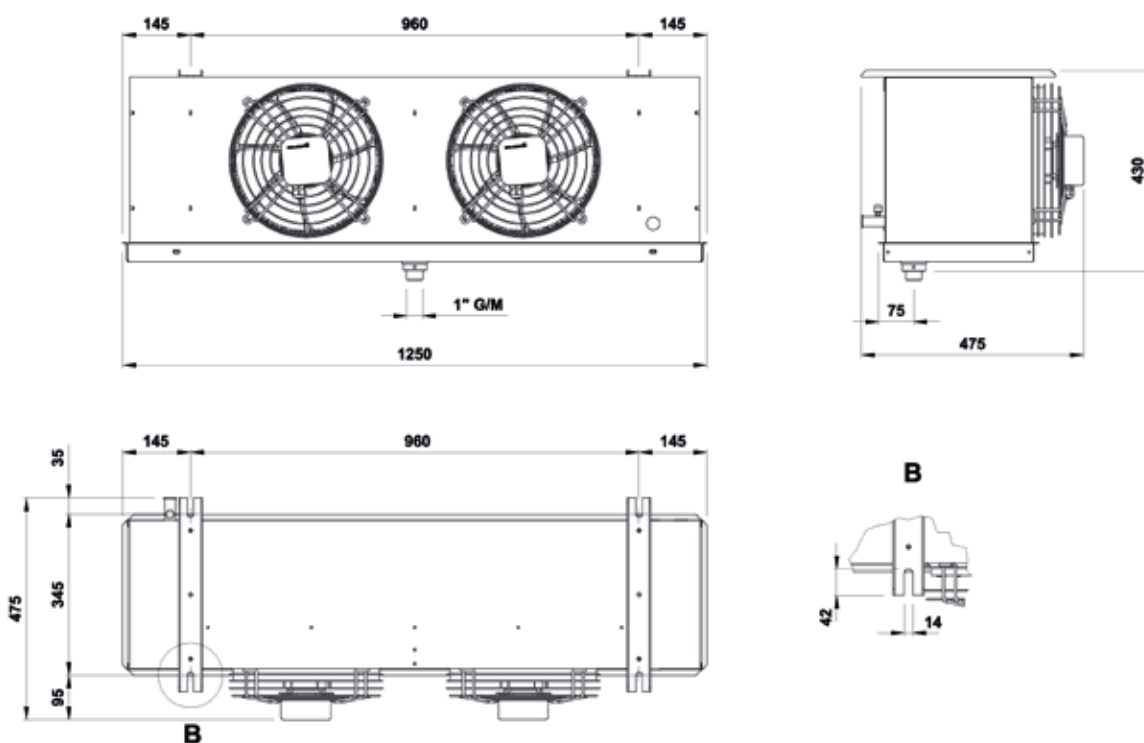
KALISZ
ul. Skarszewska 4
62-800 Kalisz
tel. 62 760 30 70
kalisz@systherm.pl



produkty
dostępne
w ofercie
**SZYBKI
ZAKUP**

PLCEH302M5

chłodnica powietrza z grzałkami



WYŁĄCZNY DYSTRYBUTOR MARKI POLTHERM

SYSTHERM CHiK Sp. z o.o.
ul. św. Wincentego 7, 61-003 Poznań
tel. +48 850 75 21, +48 61 850 75 22
salonsprzedazy@systhern.pl
systhern.pl

BIALYSTOK
ul. Octowa 8
15-399 Białystok
tel. 85 742 46 00
bialystok@systhern.pl

KOSZALIN
ul. Słowiańska 6
75-846 Koszalin
tel. 94 340 25 39
koszalin@systhern.pl

LUBLIN
ul. Inżynierska 8
20-484 Lublin
tel. 81 527 01 60
lublin@systhern.pl

KALISZ
ul. Skarszewska 4
62-800 Kalisz
tel. 62 760 30 70
kalisz@systhern.pl

OLSZTYN
ul. Budowlana 2
10-424 Olsztyn
tel. 89 539 94 12
olsztyn@systhern.pl

NASZE ODDZIAŁY

KATOWICE
ul. Dulęby 7
40-833 Katowice
tel. 32 270 50 32
katowice@systhern.pl

SZCZECIN
ul. Santocka 39
71-083 Szczecin
tel. 91 48 48 221
szczecin@systhern.pl