



produkty
dostępne
w ofercie
**SZYBKI
ZAKUP**

PLCEH452X8

chłodnica powietrza z grzałkami

mroźnicze kubiczne

| DANE TECHNICZNE | | | DANE SILNIKA WENTYLATORA | | |
|---------------------------------|-------------------|--------|---|-----------------|-------------|
| Wydajność | kW | 15,30 | Materiał lamel | | Al |
| Czynnik chłodniczy | | R404A | Materiał rur | | Cu |
| Temperatura parowania | °C | -8,0 | Powierzchnia | m ² | 44,2 |
| Dochłodzenie | K | 0 | Objętość | dm ³ | 19,7 |
| Temperatura skraplania | °C | 40,0 | Rozstaw lamel | mm | 11,0 |
| Przepływ powietrza | m ³ /h | 7481,0 | Wyrzut powietrza | mt | 25 |
| Temperatura powietrza wejściowa | °C | 0,0 | Poziom ciśnienia akustycznego / Odległość | dB(A)/mt | 53/5 |
| Wilgotność wejściowa | % | 85 | Waga | kg | 116,0 |
| Temperatura powietrza wyjściowa | °C | -3,2 | Przyłącza wejścia / wyjścia | mm | 35/42 |
| Wilgotność wyjściowa | % | 93 | DANE SILNIKA WENTYLATORA | | |
| Wysokość | m | 0 | Liczba wentylatorów | N° | 2 |
| ODSZRANIANIE | | | Średnica | mm | 450 |
| Odszranianie elektryczne | kW | 6,96 | Zasilanie | Volt/N°/Hz | 230-1-50/60 |
| | | | Prędkość obrotów wentylatora | rpm | 1350 |
| | | | Moc silnika 1 wentylatora | Watt | 250 |
| | | | Moc silników wentylatorów | Watt | 500 |
| | | | Pobór prądu 1 wentylatora | A | 1,2 |
| | | | Pobór prądu wszystkich wentylatorów | A | 2,4 |
| | | | Dostępne ciśnienie statyczne | Pa | - |



WYŁĄCZNY DYSTRYBUTOR MARKI POLTHERM
SYSTHERM CHiK Sp. z o.o.
ul. św. Wincentego 7, 61-003 Poznań
tel. +48 850 75 21, +48 61 850 75 22
salonsprzedazy@systherm.pl
systherm.pl

KOSZALIN
ul. Słowiańska 6
75-846 Koszalin
tel. 94 340 25 39
koszalin@systherm.pl

LUBLIN
ul. Inżynierska 8
20-484 Lublin
tel. 81 527 01 60
lublin@systherm.pl

OLSZTYN
ul. Budowlana 2
10-424 Olsztyn
tel. 89 539 94 12
olsztyn@systherm.pl

NASZE ODDZIAŁY
KATOWICE
ul. Dulęby 7
40-833 Katowice
tel. 32 270 50 32
katowice@systherm.pl

SZCZECIN
ul. Santocka 39
71-083 Szczecin
tel. 91 48 48 221
szczecin@systherm.pl

BIALYSTOK
ul. Octowa 8
15-399 Białystok
tel. 85 742 46 00
bialystok@systherm.pl

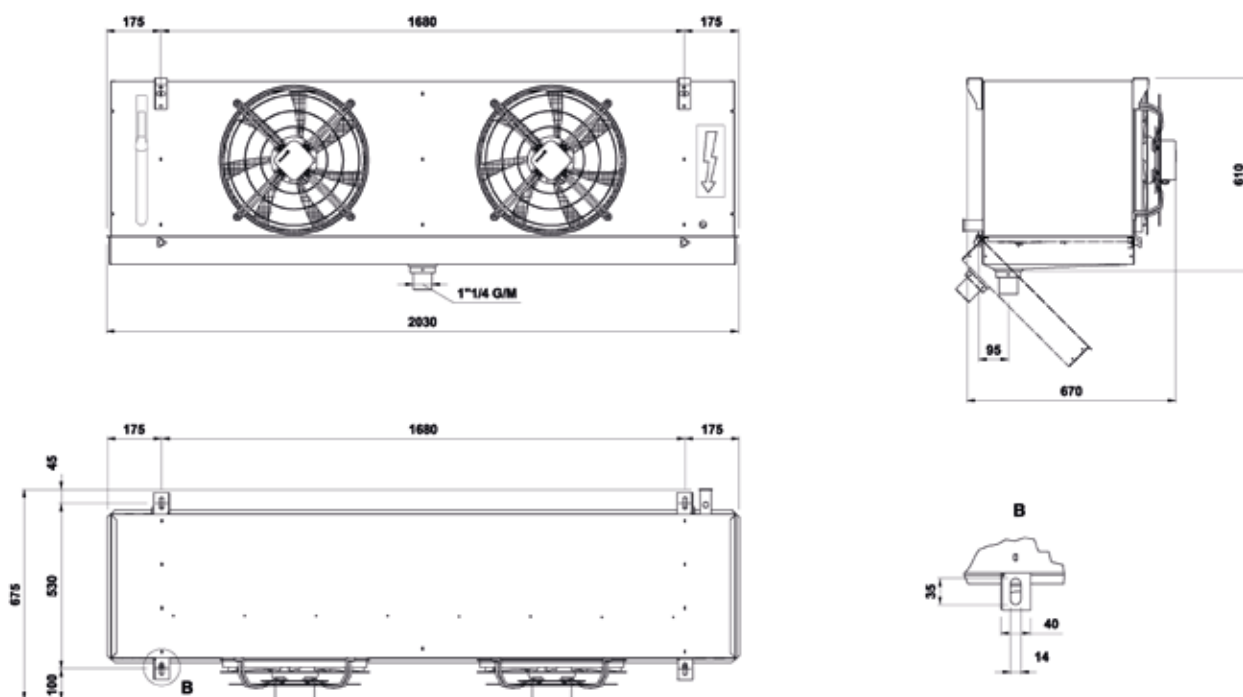
KALISZ
ul. Skarszewska 4
62-800 Kalisz
tel. 62 760 30 70
kalisz@systherm.pl



produkty
dostępne
w ofercie
**SZYBKI
ZAKUP**

PLCEH452X8

chłodnica powietrza z grzałkami



WYŁĄCZNY DYSTRYBUTOR MARKI POLTHERM
SYSTEMER CHiK Sp. z o.o.
ul. św. Wincentego 7, 61-003 Poznań
tel. +48 850 75 21, +48 61 850 75 22
salonsprzedazy@systemer.pl
systemer.pl

KOSZALIN
ul. Słowiańska 6
75-846 Koszalin
tel. 94 340 25 39
koszalin@systemer.pl

LUBLIN
ul. Inżynierska 8
20-484 Lublin
tel. 81 527 01 60
lublin@systemer.pl

OLSZTYN
ul. Budowlana 2
10-424 Olsztyn
tel. 89 539 94 12
olsztyn@systemer.pl

NASZE ODDZIAŁY
KATOWICE
ul. Dulęby 7
40-833 Katowice
tel. 32 270 50 32
katowice@systemer.pl

SZCZECIN
ul. Santocka 39
71-083 Szczecin
tel. 91 48 48 221
szczecin@systemer.pl

BIALYSTOK
ul. Octowa 8
15-399 Białystok
tel. 85 742 46 00
bialystok@systemer.pl

KALISZ
ul. Skarszewska 4
62-800 Kalisz
tel. 62 760 30 70
kalisz@systemer.pl